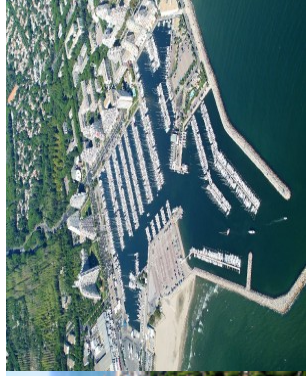
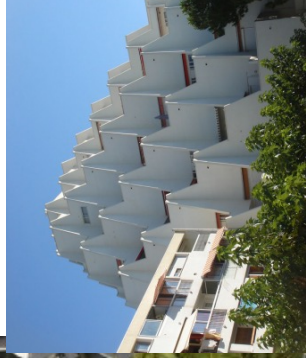


plu

Département de l'Hérault > Ville de **La Grande Motte**
Elaboration du **Plan Local d'Urbanisme**



IV-4 Gabarits et schémas d'organisation des façades

PLU approuvé par DCM du 23 mars 2017



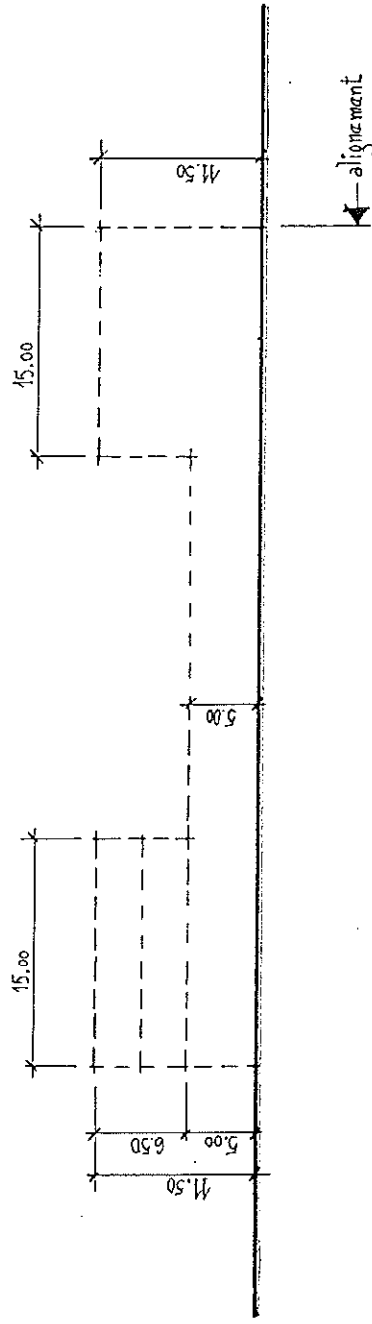
Terres Neuves
Analyse et Valorisation des Territoires



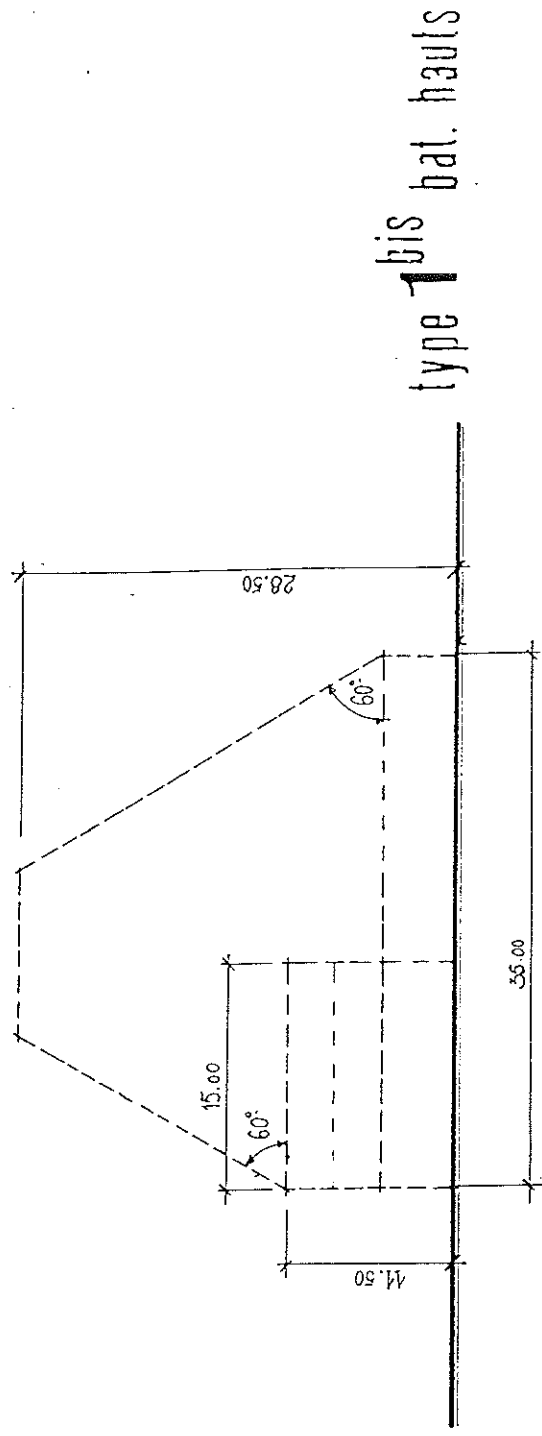
Lebunetel
Architectes - Urbanistes



STATION PRIORITAIRE DE LA GRANDE MOTTE. GABARITS

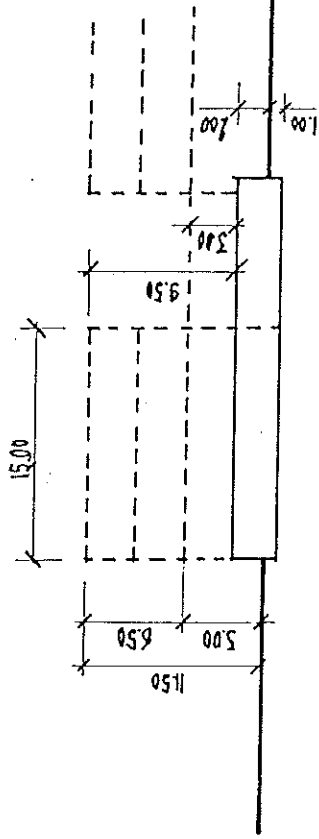


type 1 bat. bas

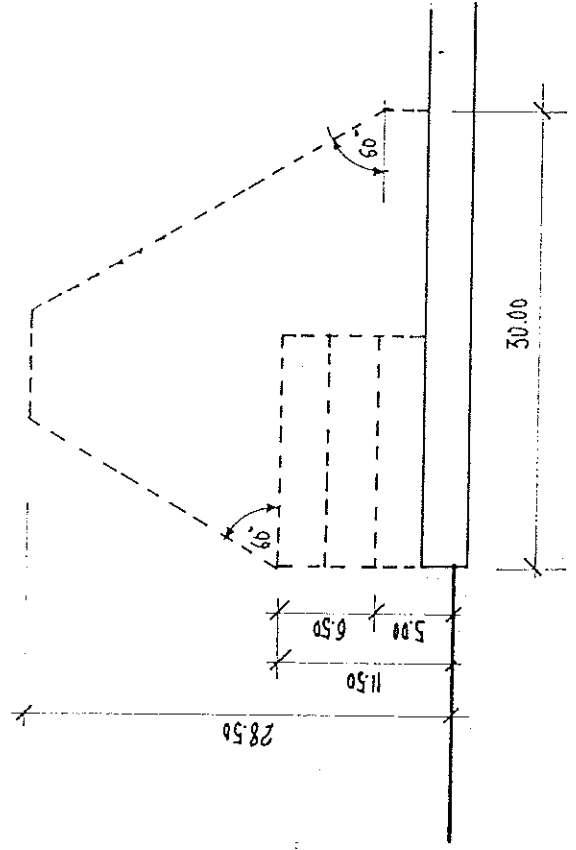


type 1 bis bat. hauts

STATION PRIORITAIRE DE LA GRANDE MOTTE . GABARITS .



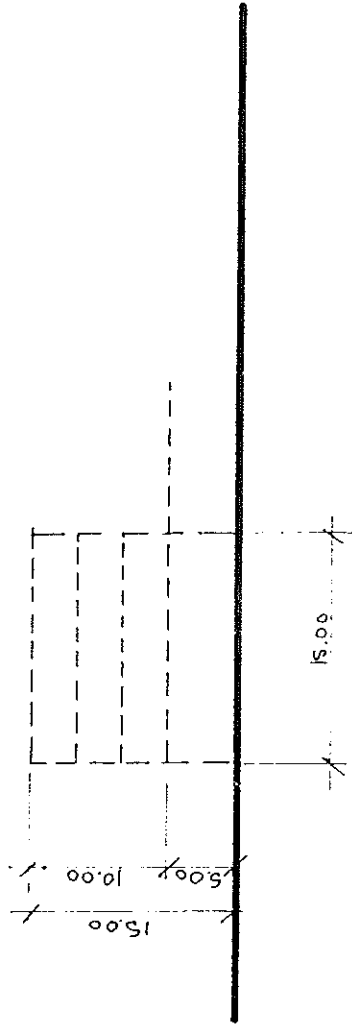
type 2 bat. bas



type 2 bis bat. hauts

STATION PRIORITAIRE DE LA GRANDE MOTTE . GABARITS .

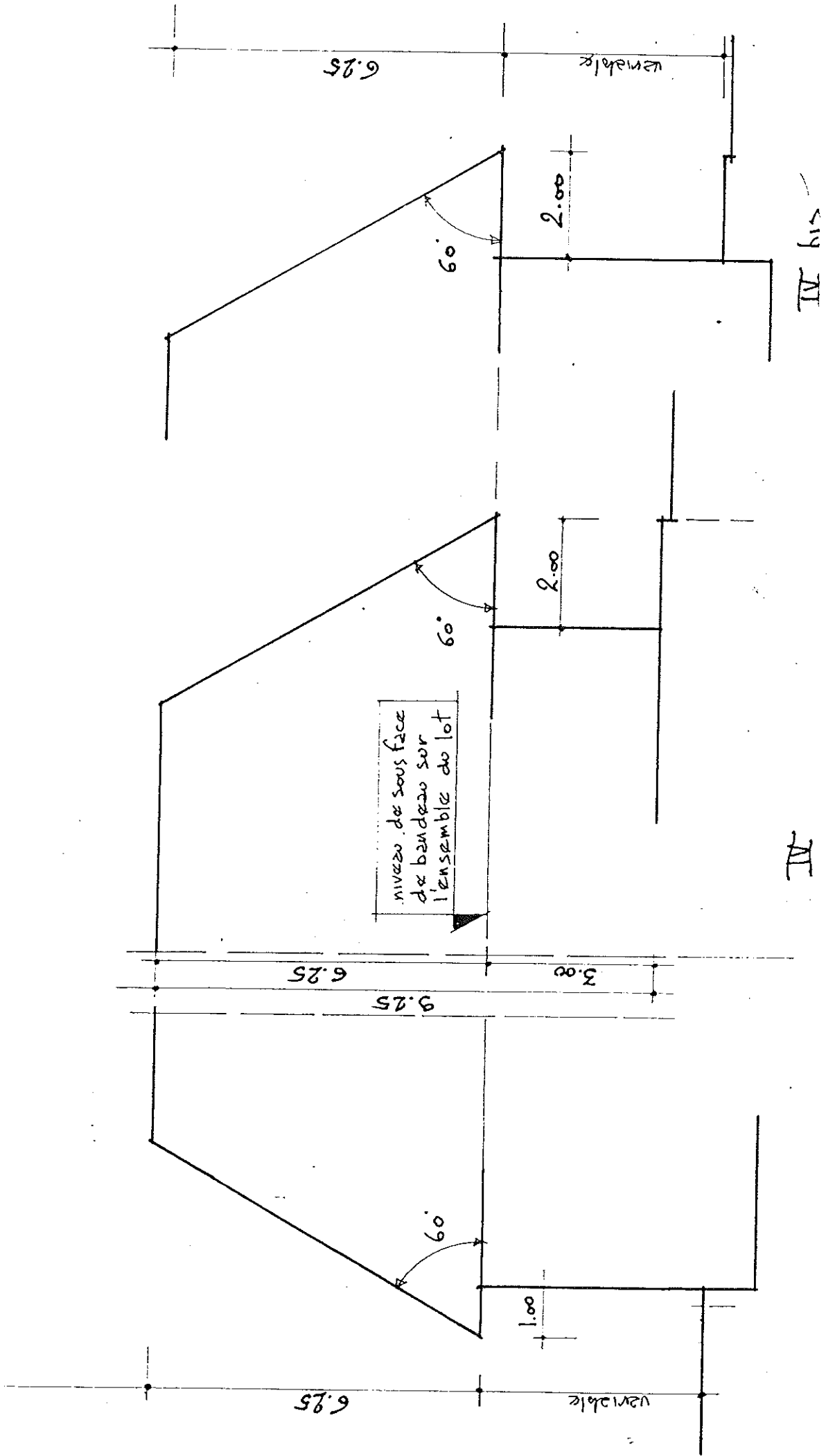
type 3



OCT 1973

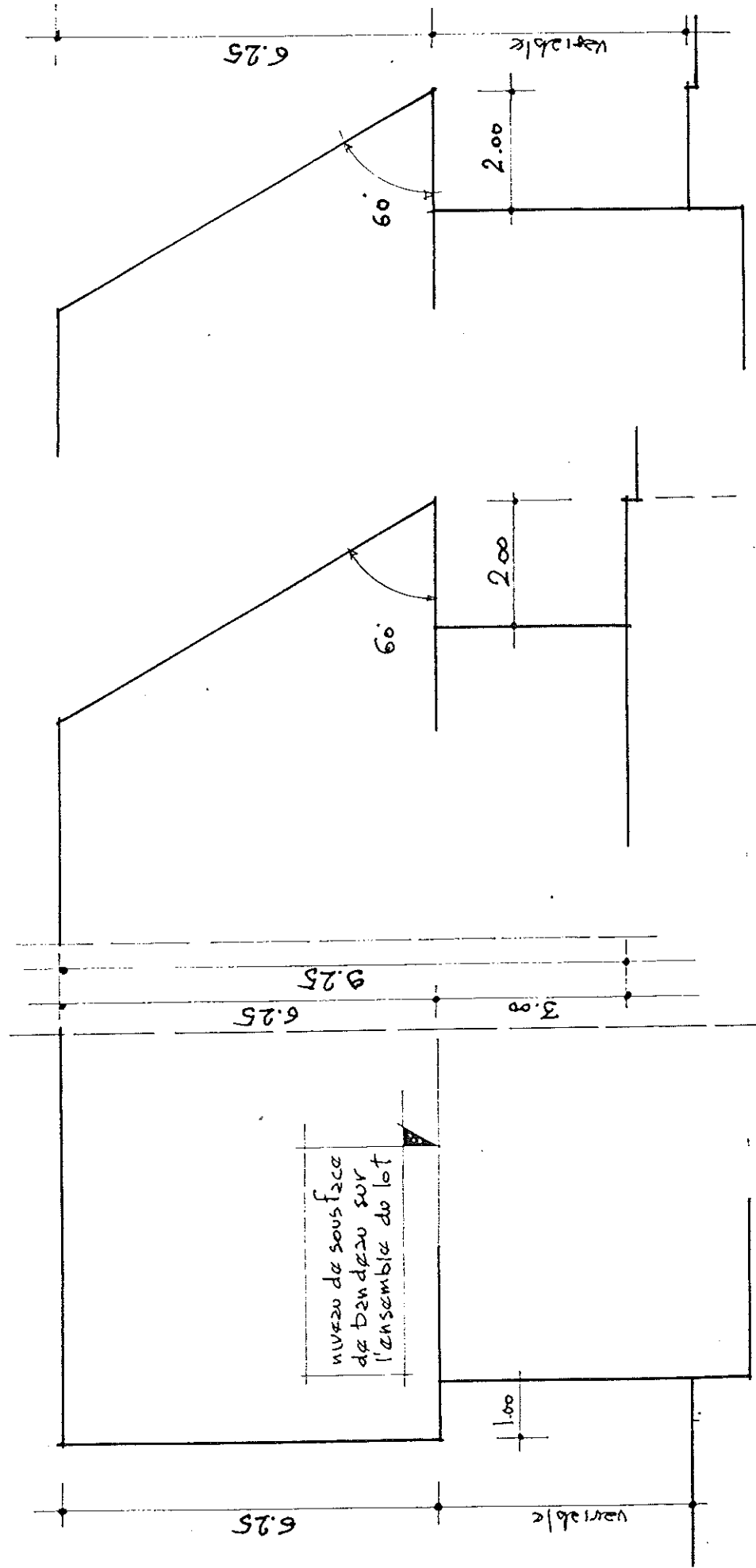
LA GRANDE MOTTE
COLLECTIFS PONANT

R+2 GABARITS IV • IV bis



LA GRANDE MOTTE
COLLECTIFS PONANT

R+2 GABARITS IV A • IV A bis

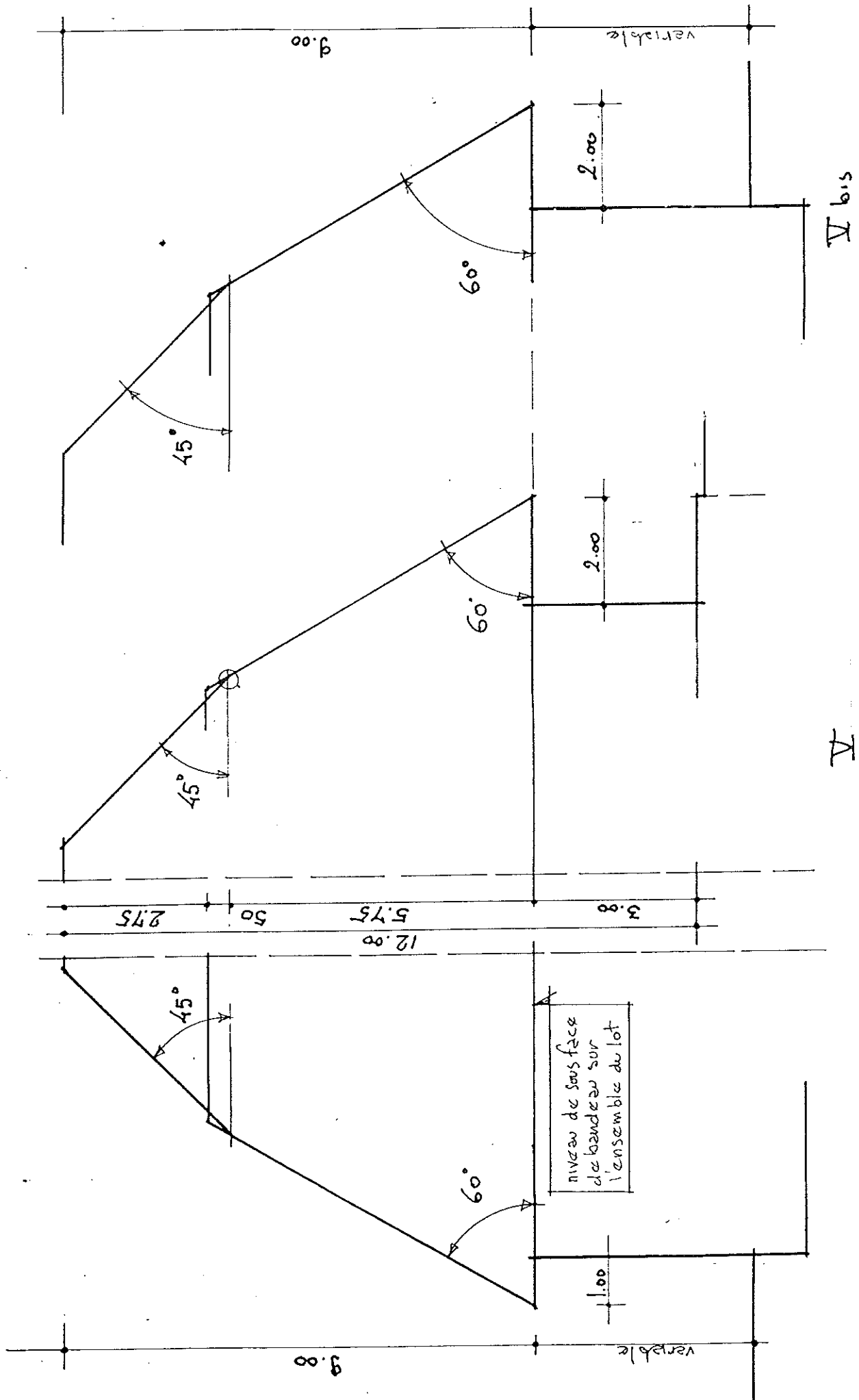


IV A

IV A bis

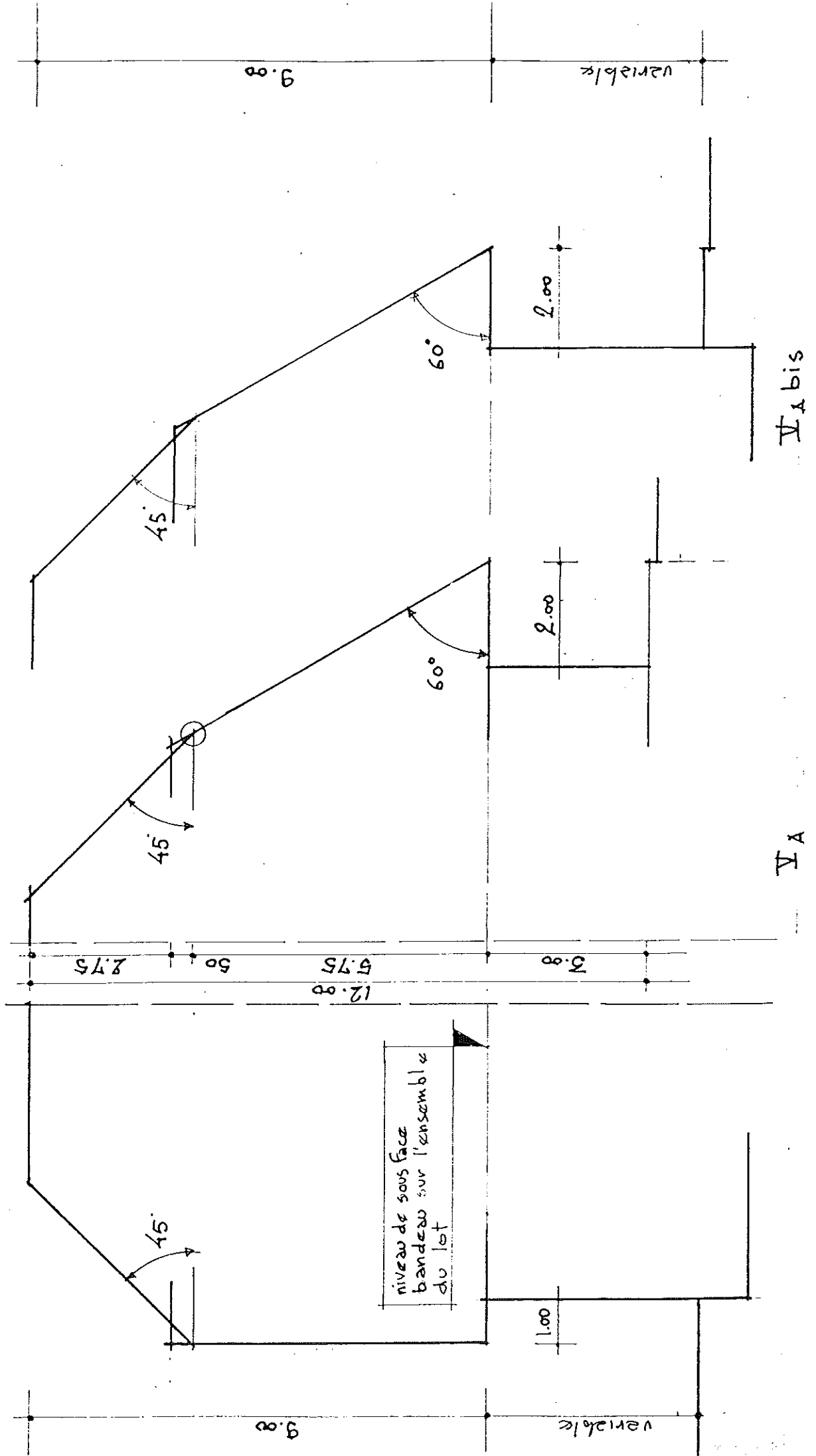
LA GRANDE MOTTE
COLLECTIFS PONANT

R₃ GABARITS V.V bis

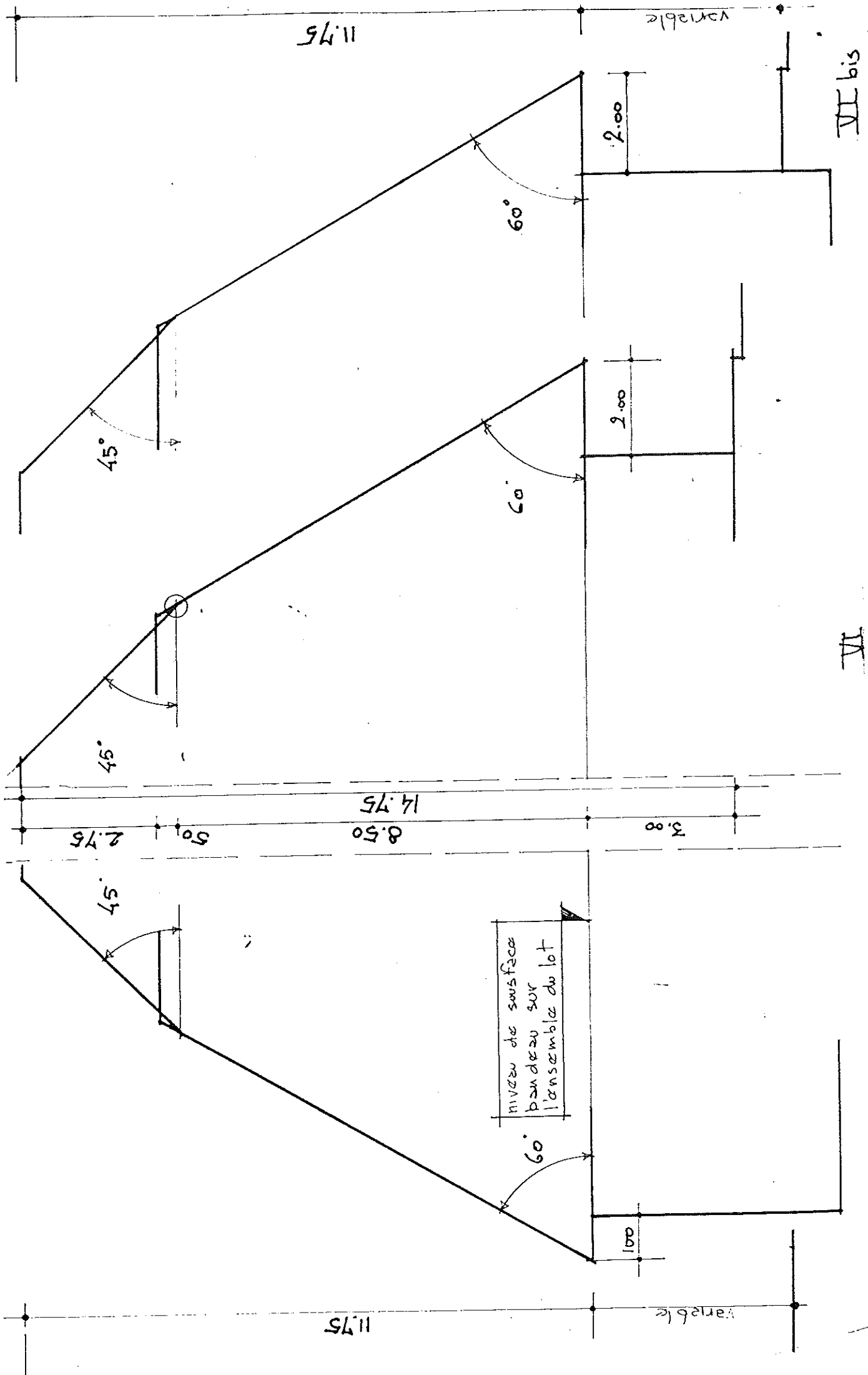


LA GRANDE MOTTE
COLLECTIFS PONANT

R+3 GABARITS $V_A \cdot V_{A \text{ bis}}$



LA GRANDE MOITIE - COLLECTIF TUNNI
GABAKITS VI - VI bis
R+4



11.75

variable

VI bis

2.00

60°

45°

2.00

60°

45°

14.75

VI

2.75

50

8.50

3.00

45°

60°

niveau de surface
par rapport sur
l'ensemble du lot

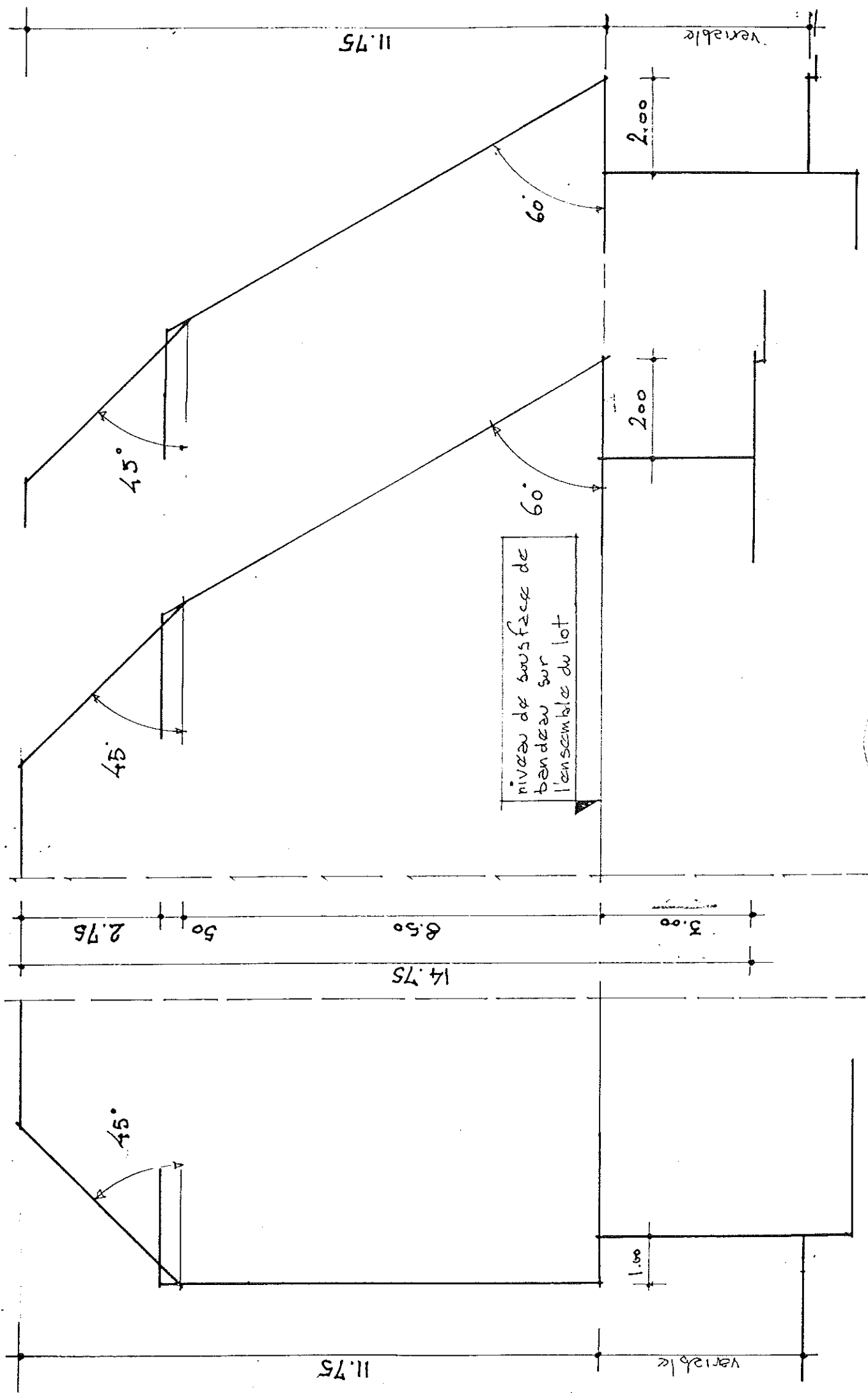
1.00

11.75

variable

LA GRANDE MOTTE - COLLECTIFS PONANT

GABARITS VI A • VI A bis
R+4

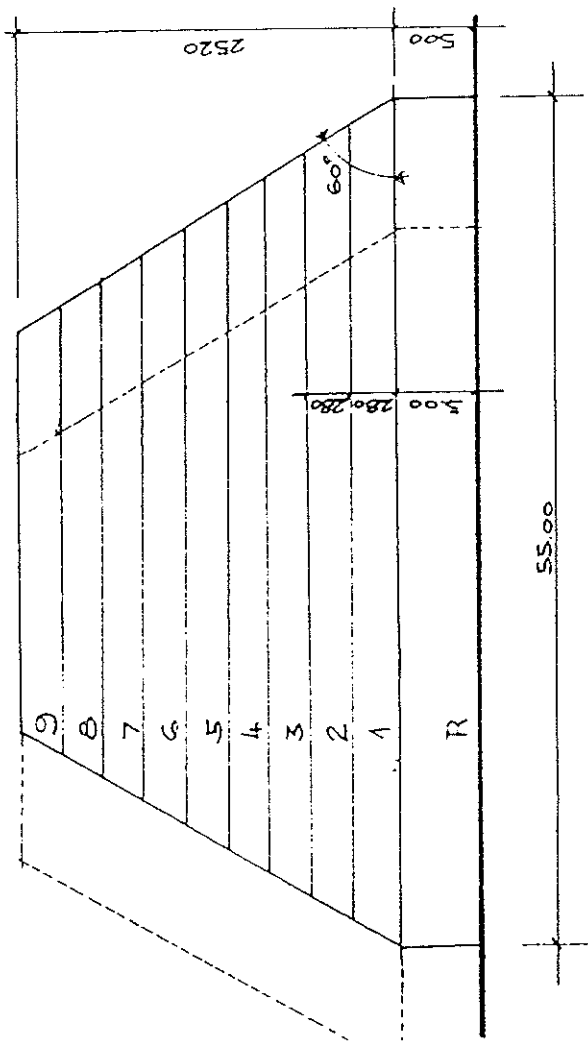


VI A bis

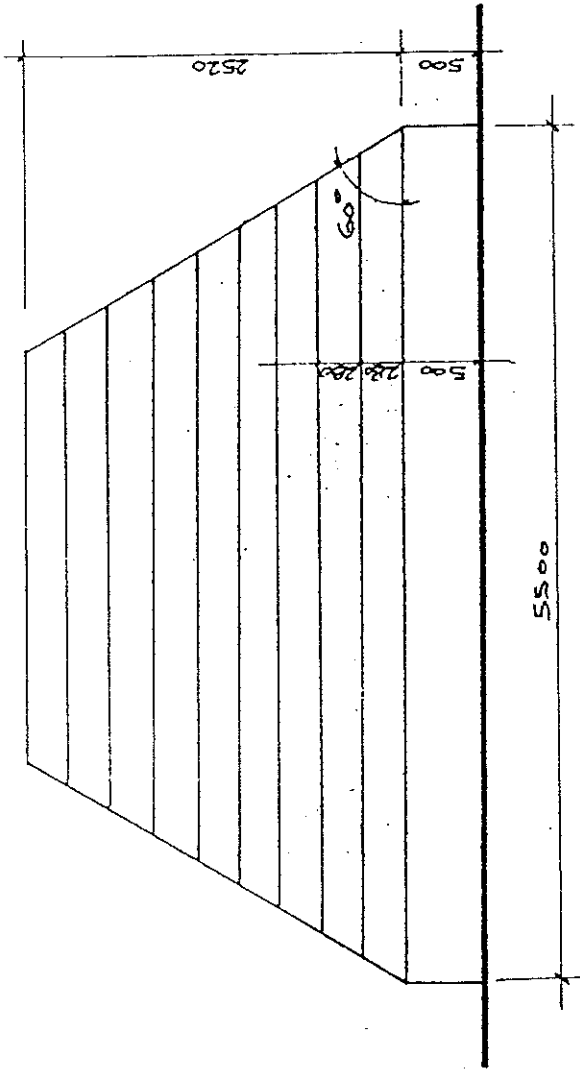
VI A

ZONE TRANCHE

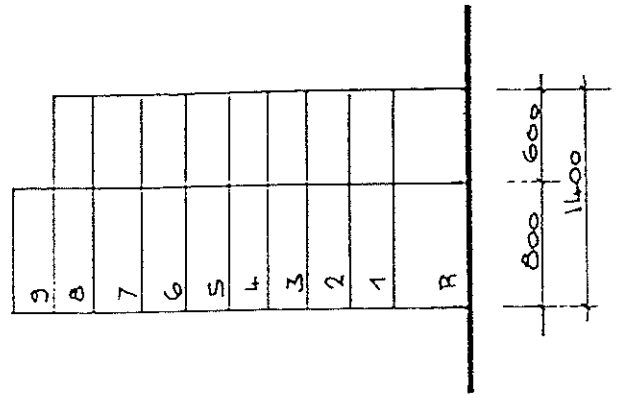
LOT N° 208



Batiment A

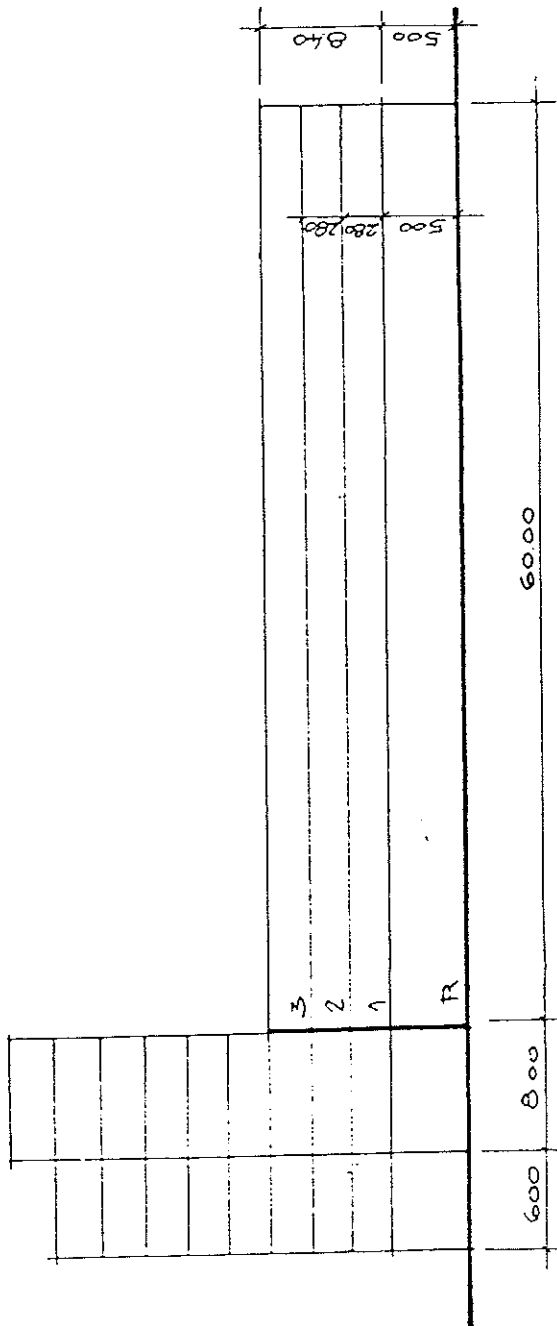


Bat. B



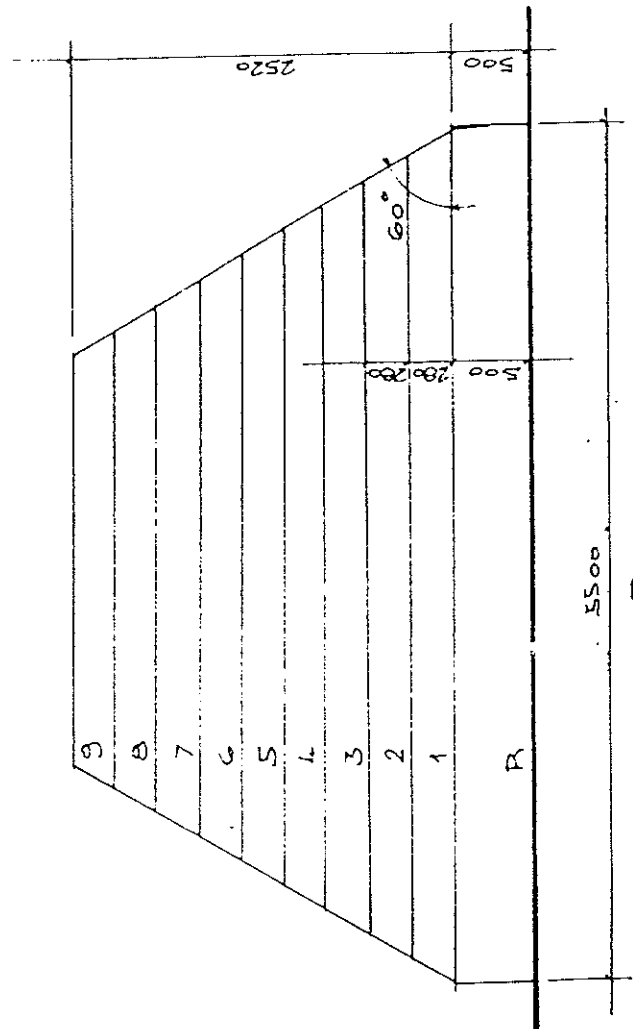
2^{ena} TRANCHE

LOT N° 209

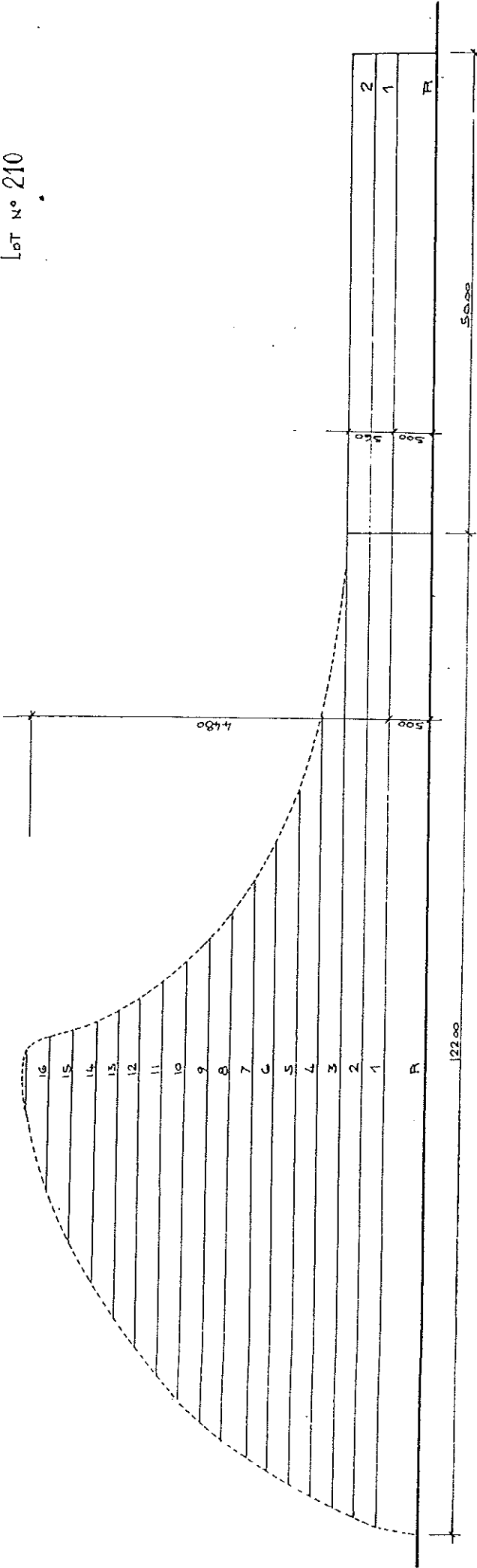


Batiment C

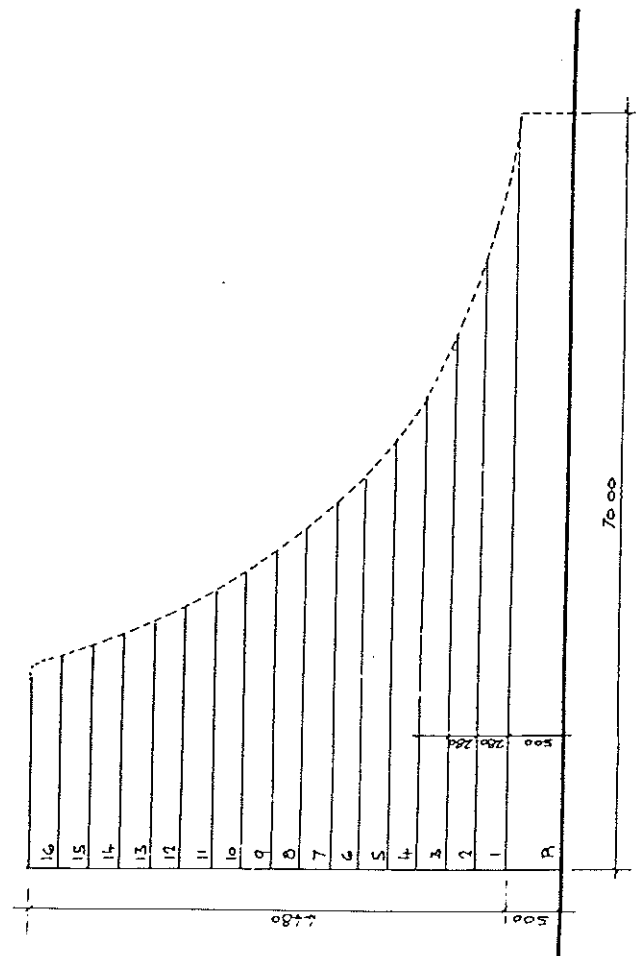
Batiment D



Bat D



Batiment F



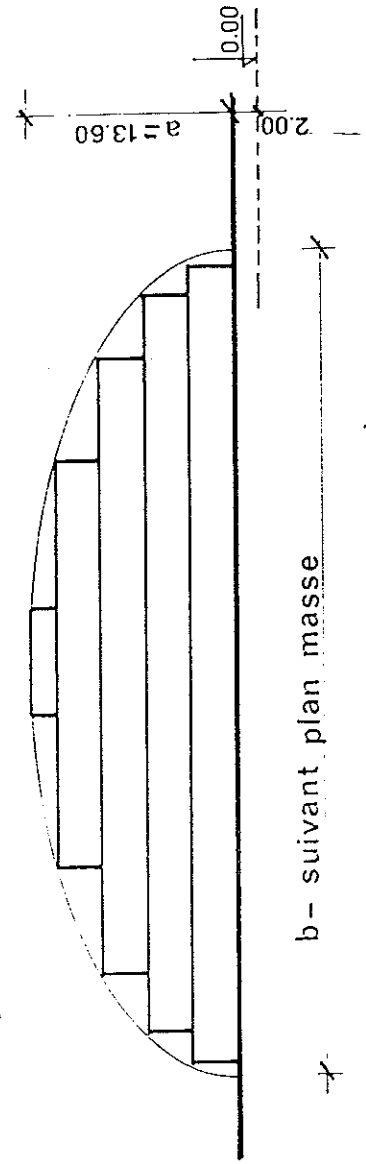
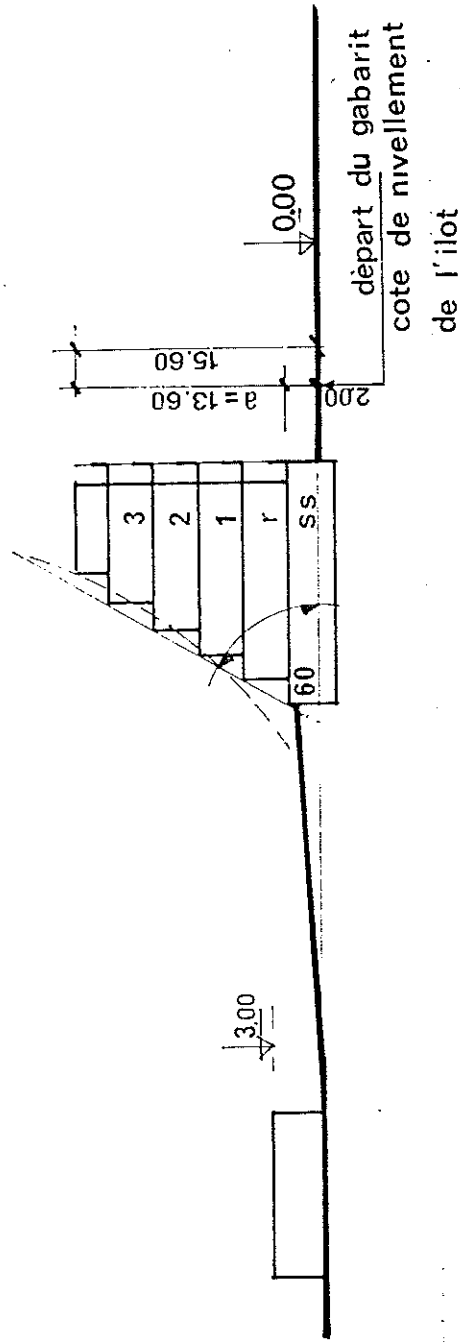
Bat. F

Batiment E

LA GRANDE MOTTE DU COUCHANT

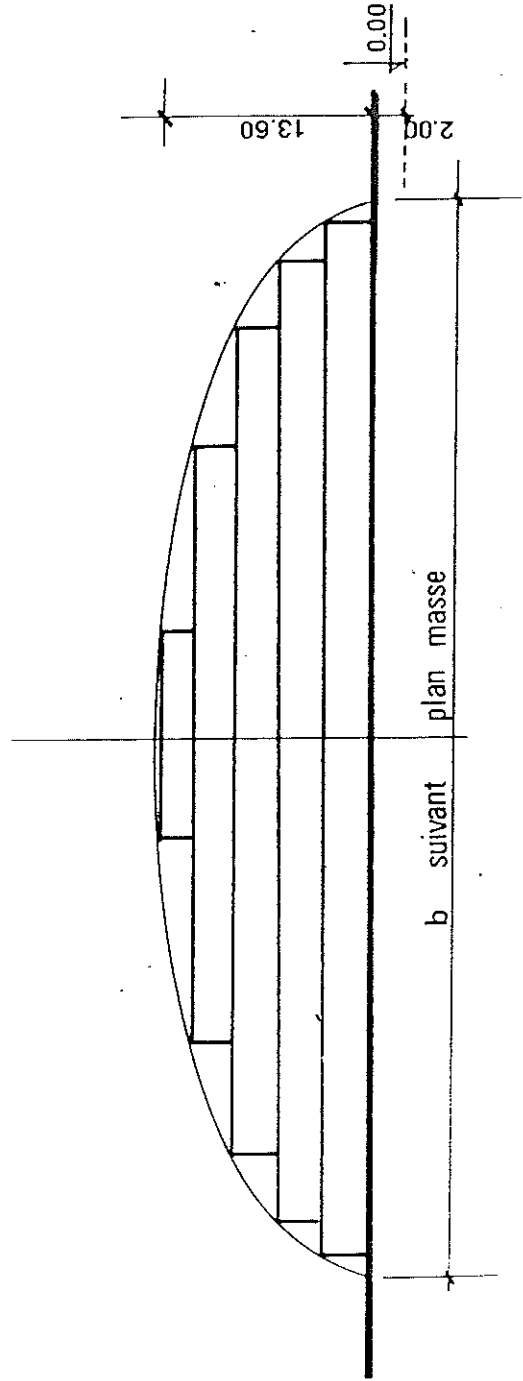
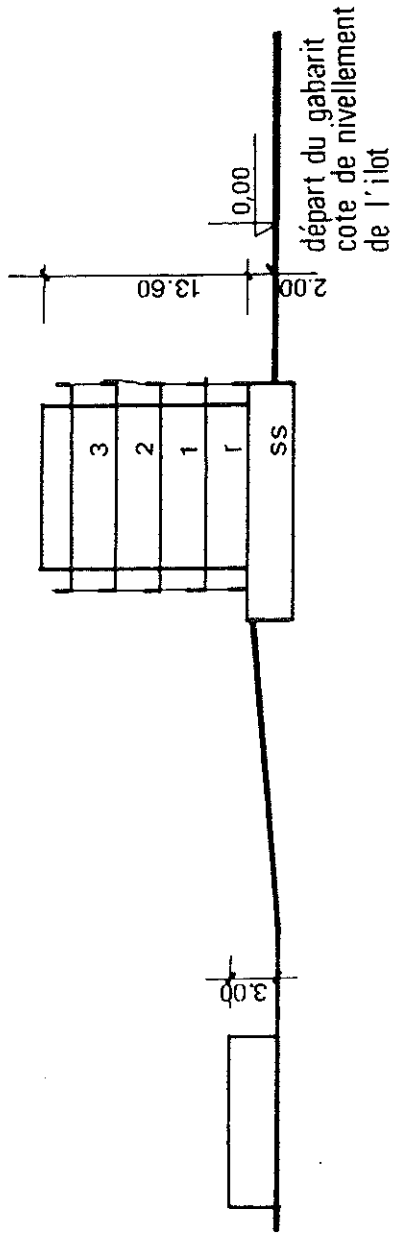
gabarit

X



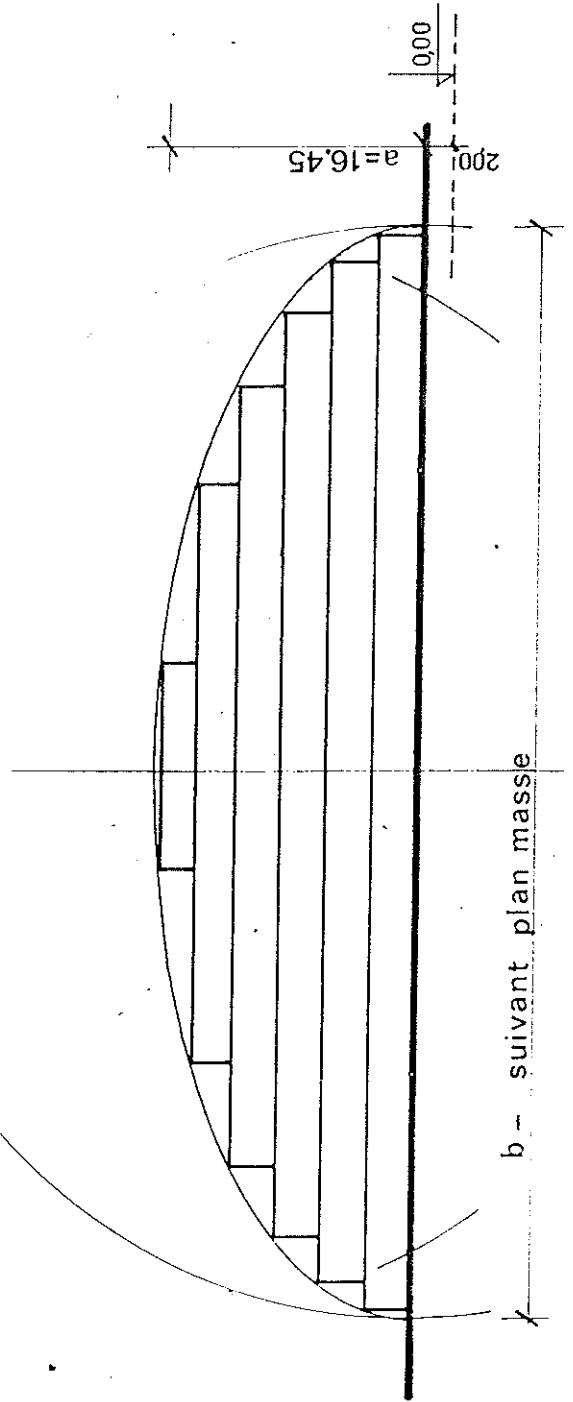
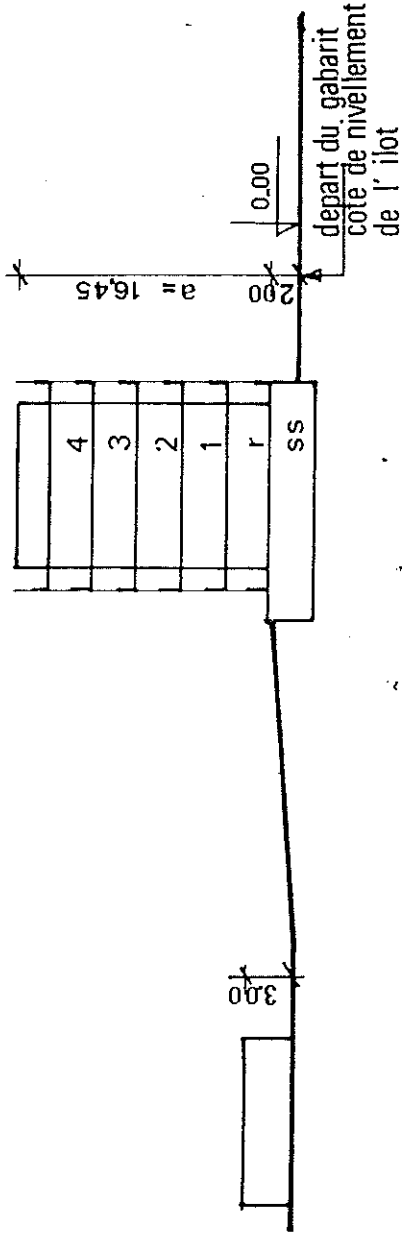
LA GRANDE MOTTE DU COUCHANT

XI 3



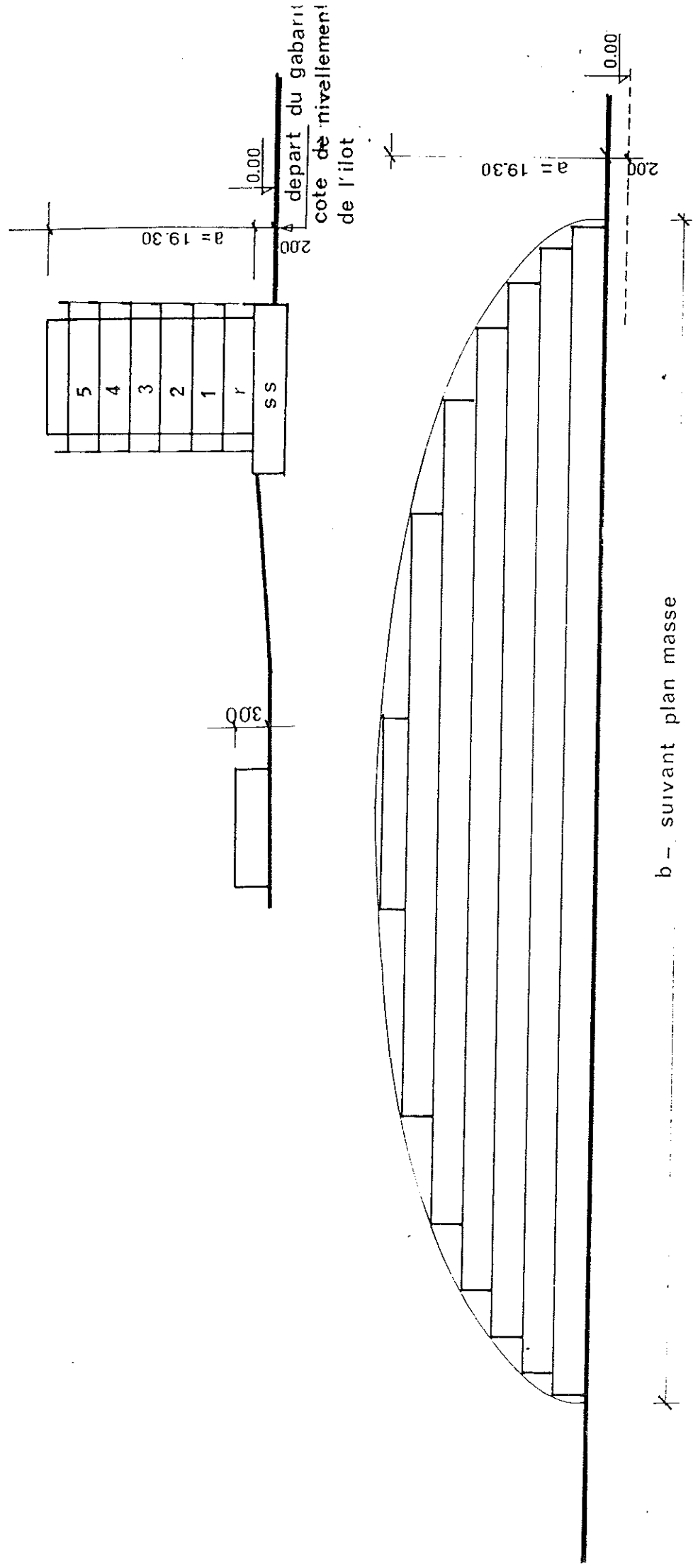
LA GRANDE MOTTE DU COUCHANT

XI4



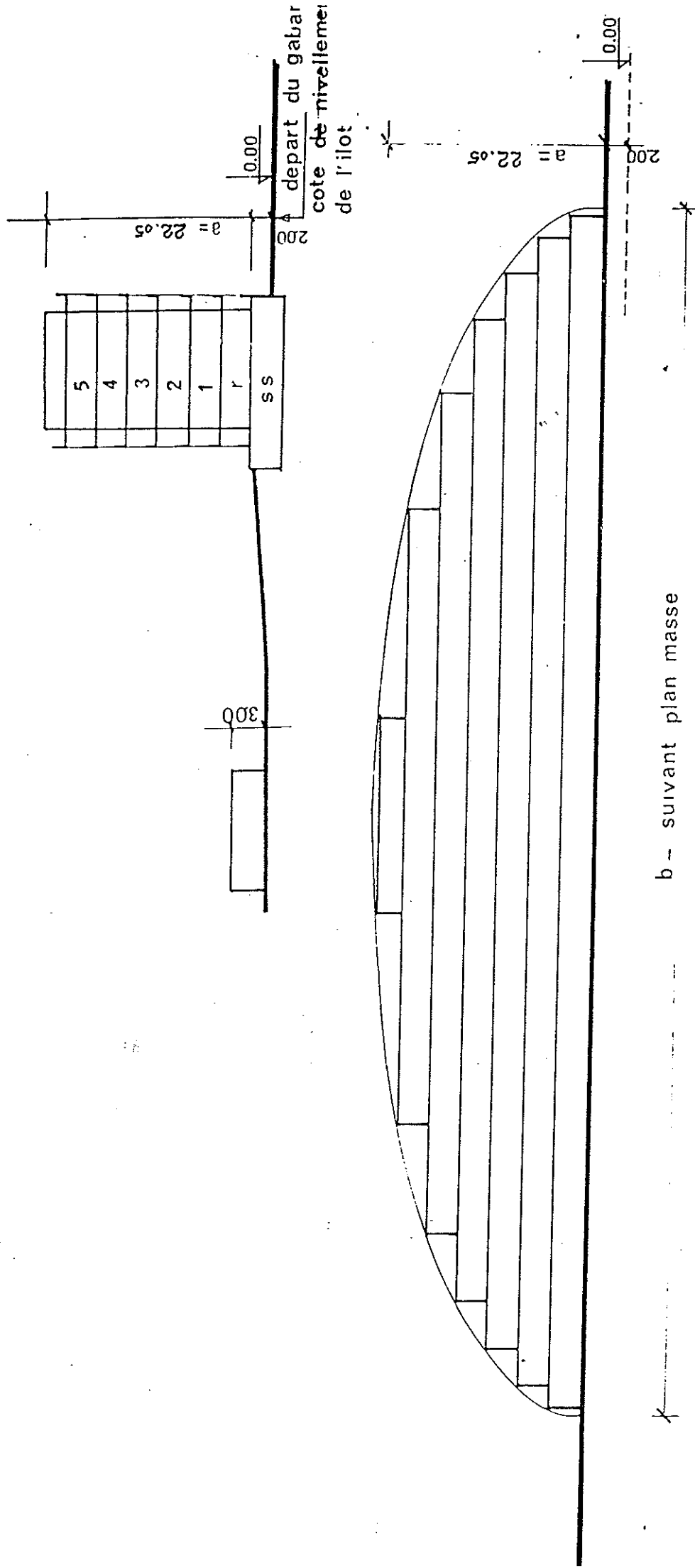
LA GRANDE MOTTE DU COUCHANT

XI 5



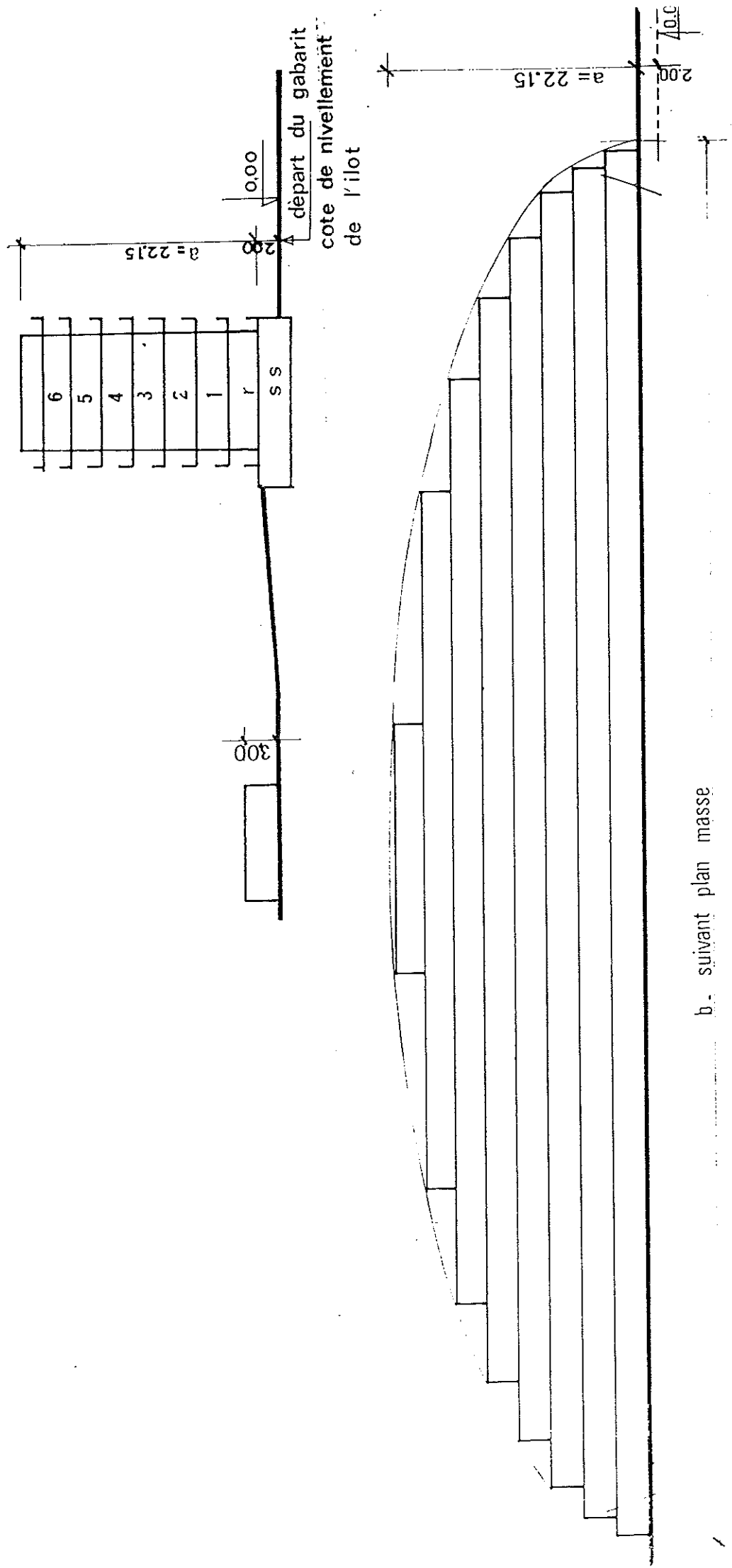
LA GRANDE MOTTE DU COUCHANT

XI 5. bis



LA GRANDE MOTTE DU COUCHANT

XI 6

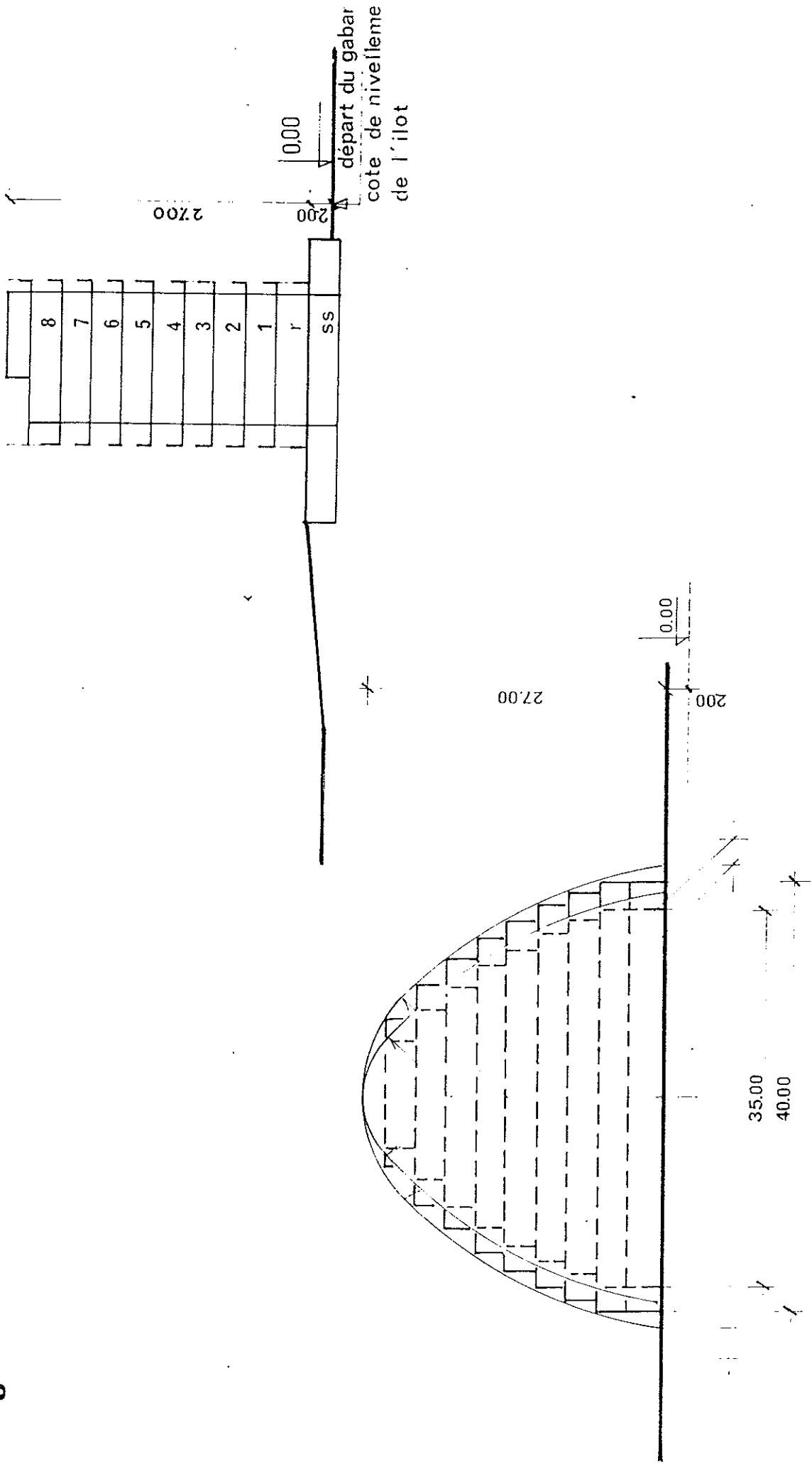


b. suivant plan masse

LA GRANDE MOTTE DU COUCHANT

gabarit

XII



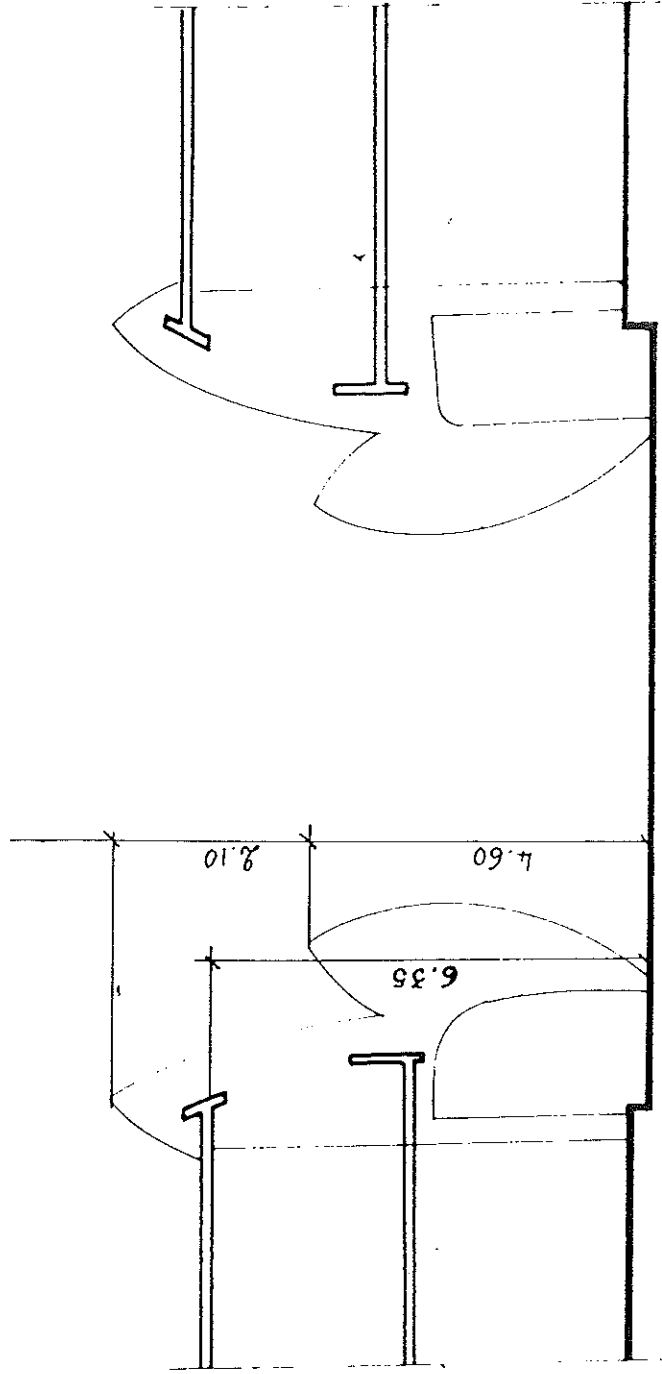
LA GRANDE MOTTE DU COUCHANT

XIII 1



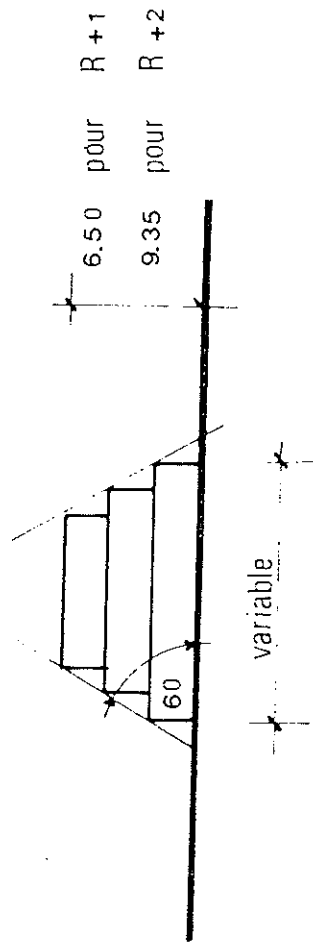
LA GRANDE MOTTE DU COUCHANT

XIII 2



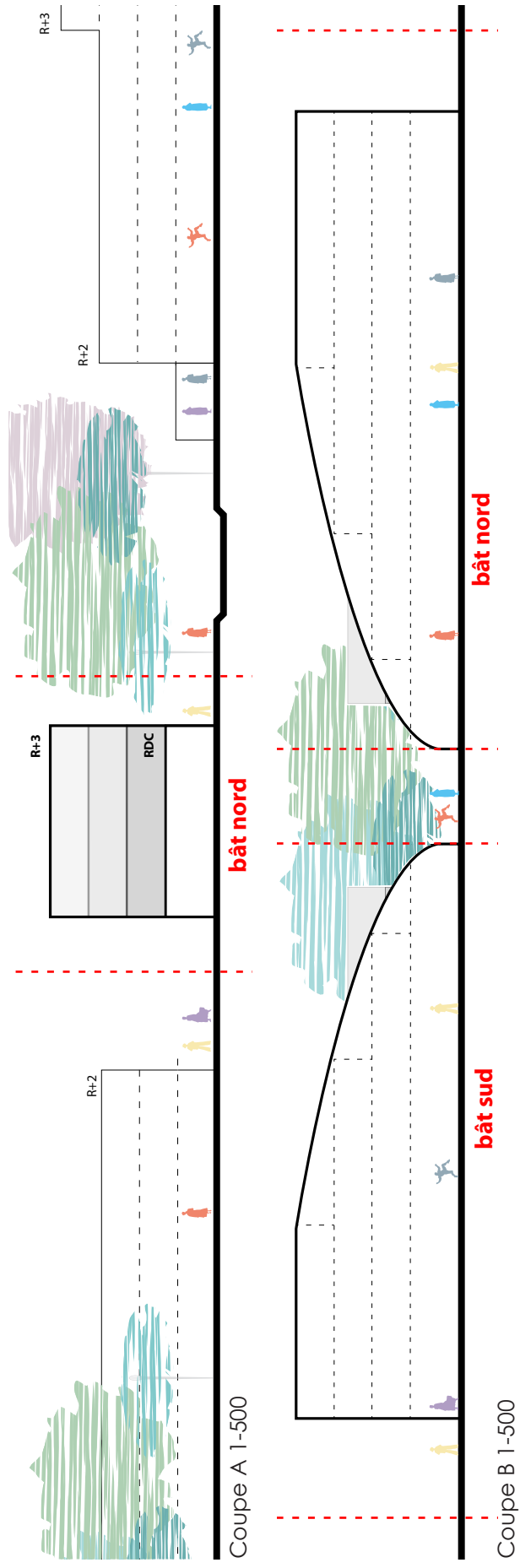
LA GRANDE MOTTE DU COUCHANT

XIV

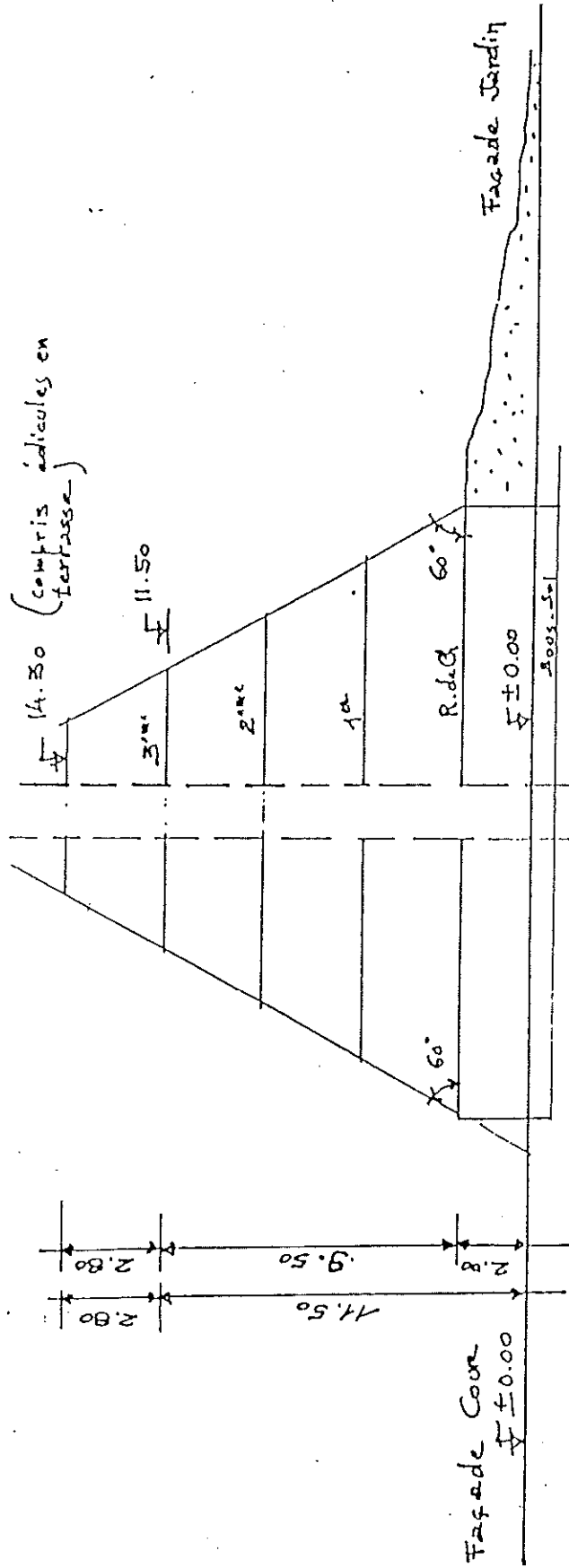


LA GRANDE MOTTE DU COUCHANT

TYPE XV

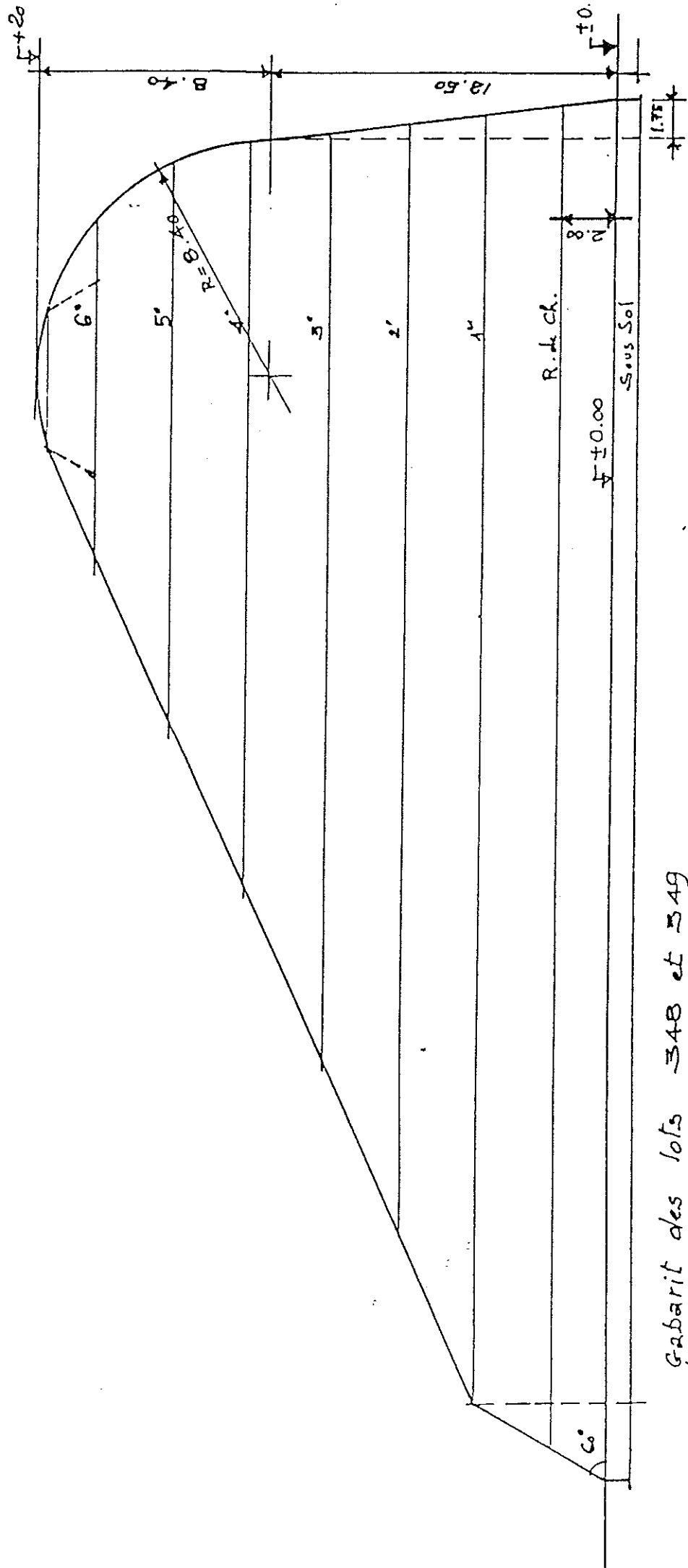


TYPE XVI A

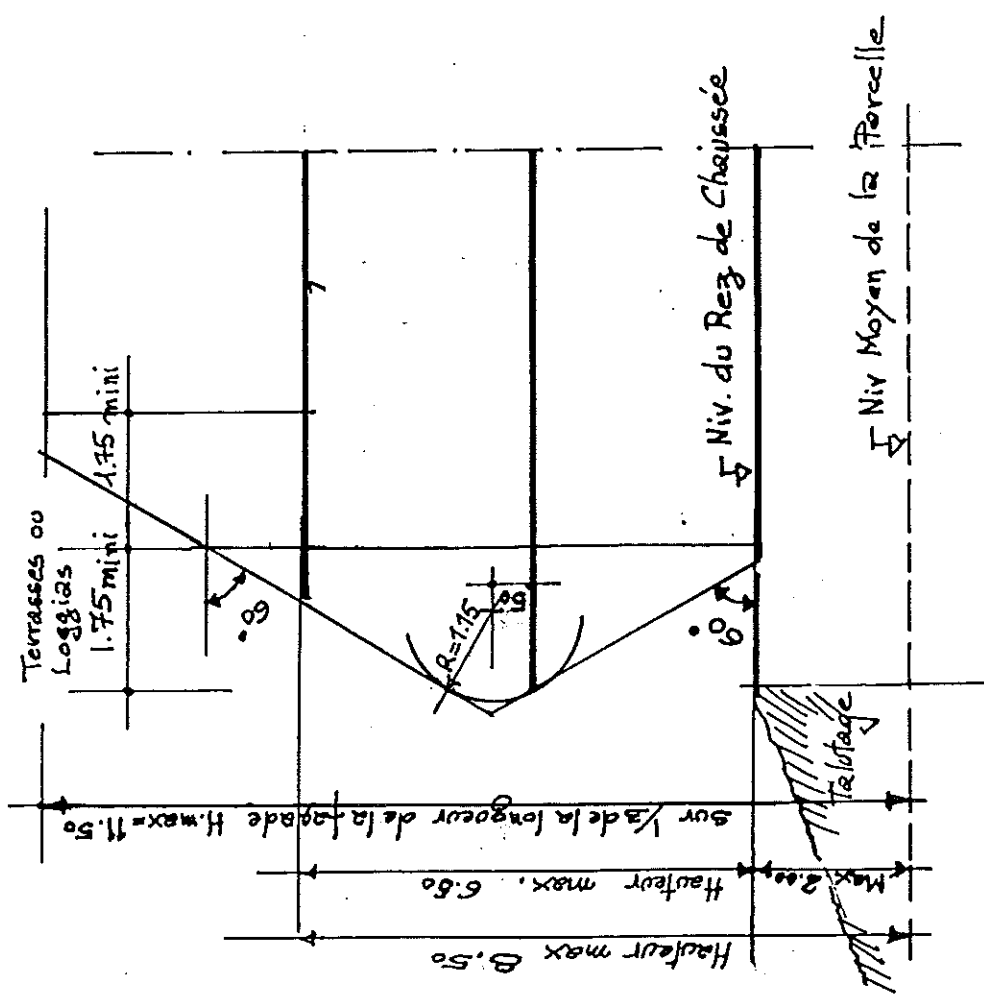


Gabarits des lots R+2 et R+3 partiel.
 Il ne peut être prévu de 3ème étage que sur $\frac{2}{3}$ de la longueur de l'immeuble.
 Les Gabarits seront appliqués sur toutes les façades y compris les pignons.

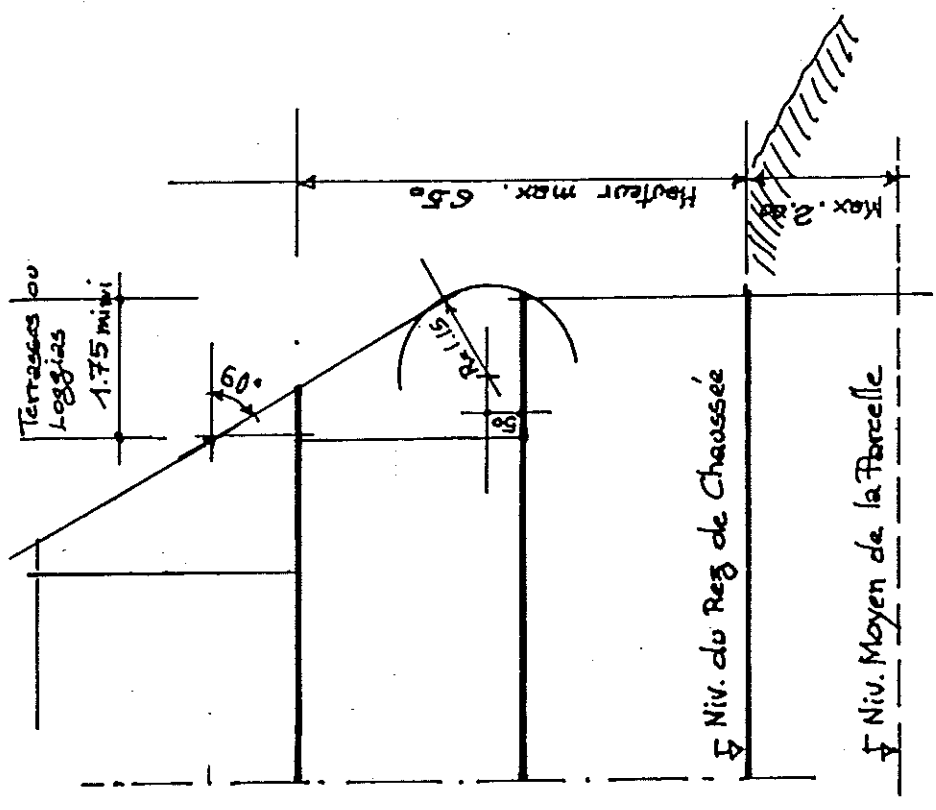
TYPE XVII



Gabarit des lots 348 et 349

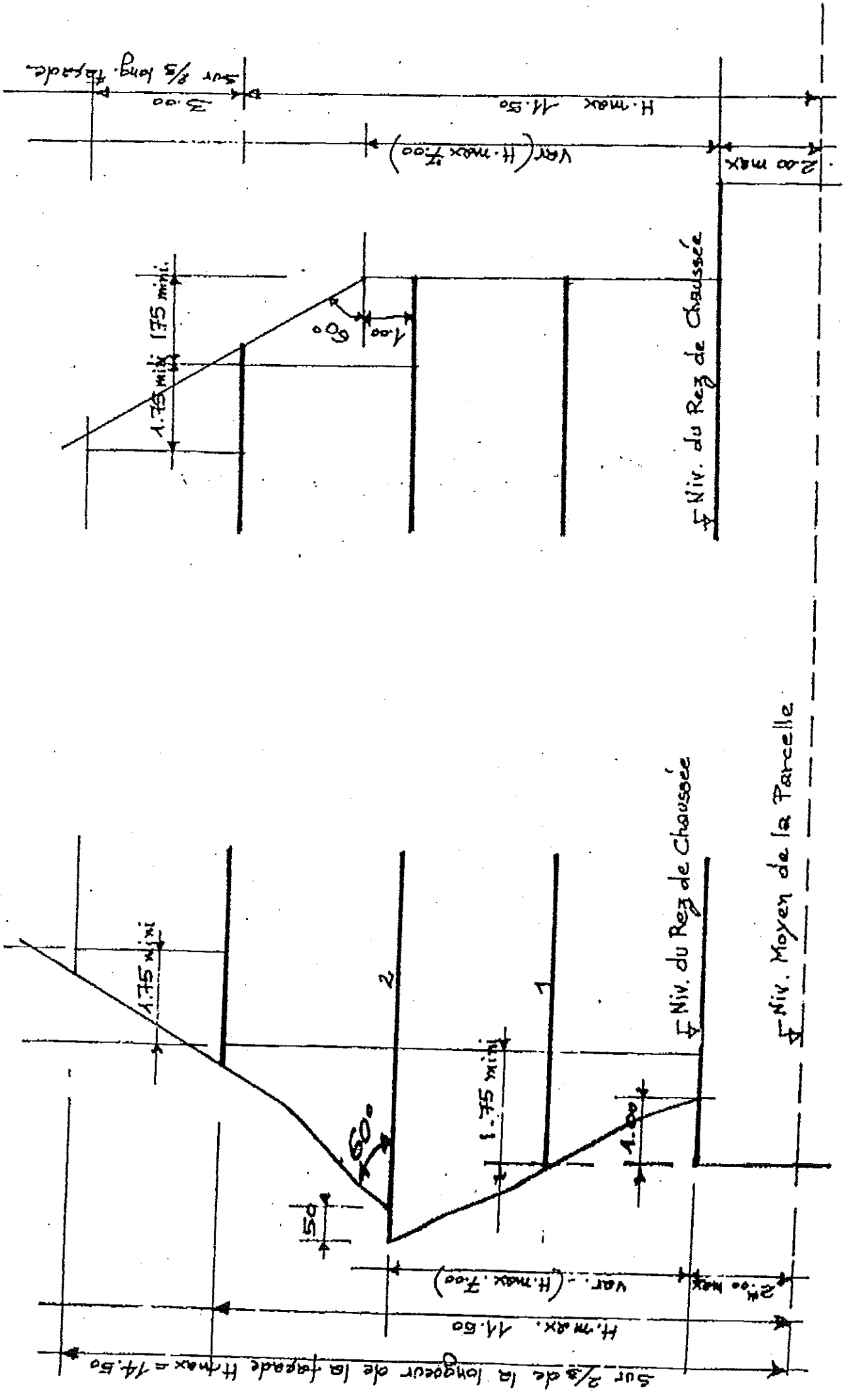


façades avant et arriere



Pignons

LA GRANDE MOTTE ZAC du GOLF Gabarit Type XXI



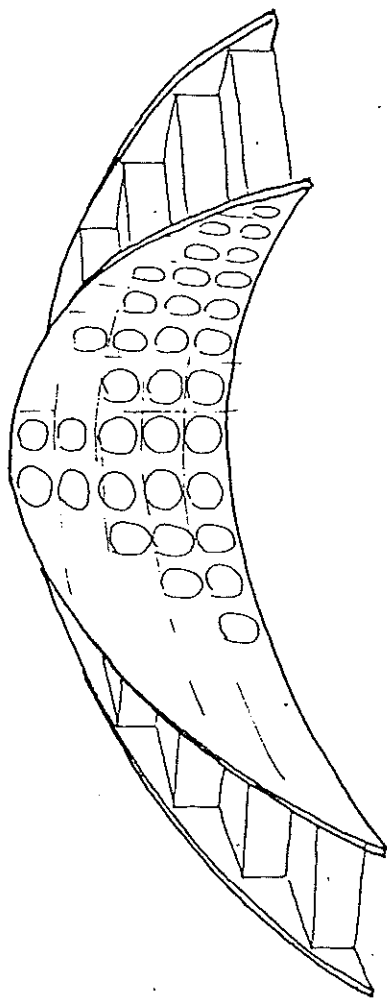
Façades Avant et arrière

Pignons

LA GRANDE MOTTE DU COUCHANT

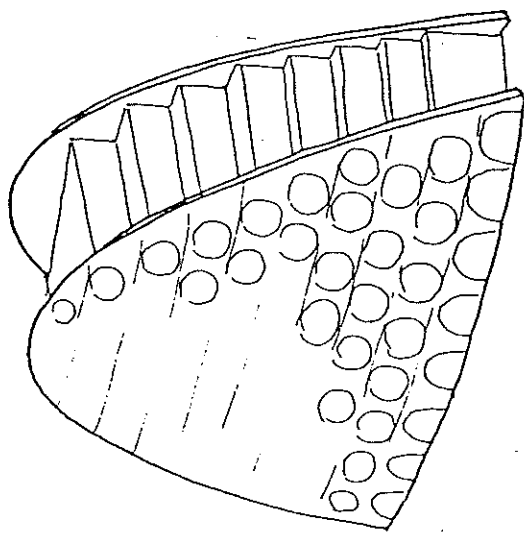
organisation des façades

γ



RESILLE COURBE

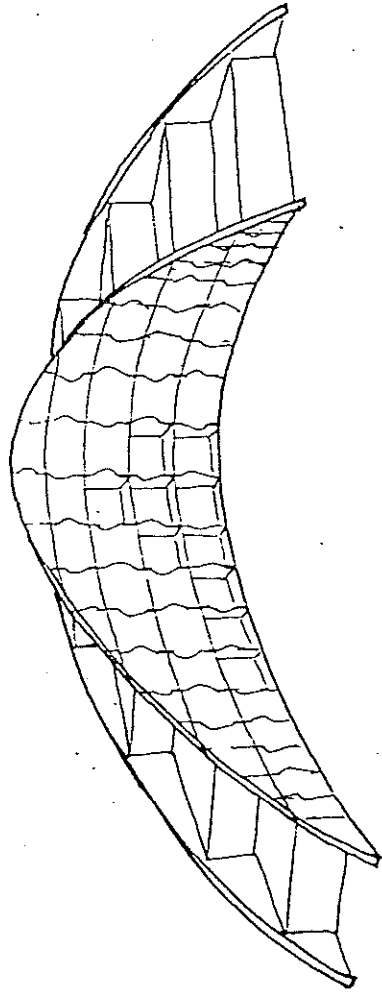
ω



RESILLE COURBE

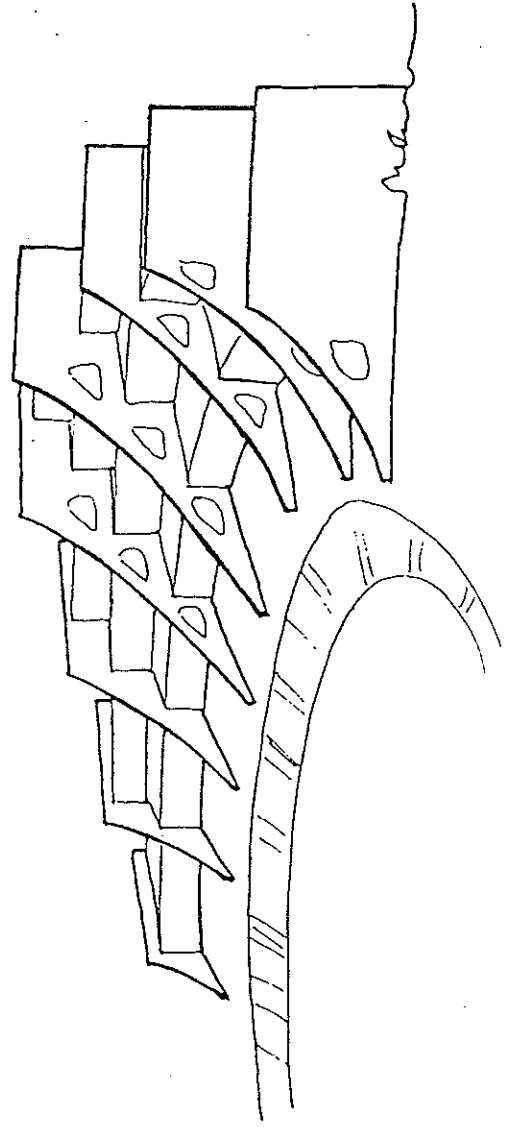
LA GRANDE MOTTE DU COUCHANT

organisation des façades



α

RESILLE A MODENATURE VERTICALE



β